

YQAOB 奥宾仪表

AOB394Z-3B4-3I 带变送功能 智能型数显三相电流表使用说明书

安装、使用产品前, 请阅读使用说明书

1 概述

1.1 用途

数显三相电流表为新一代智能型数显安装式仪表, 主要用于对电气线路中的三相电流参数同时进行测量, 用三排LED数码管分别显示出测量值。具有测量精度高、稳定性好、抗干扰能力强、变比和其他参数可通过面板按键现场任意更改, 可用在变频器、可控硅、逆变器产生谐波很大的电路中实现精确稳定的测量。

1.2 产品特点

- 采用SMT生产工艺, 线路简洁、可靠性高
- 交流采样、真有效值(RMS)测量方式, 波形畸变不影响测量准确度
- 变比可以任意更改, 适用于任意规格的互感器
- 独特的安装方式, 无须借助工具即可轻松完成安装
- 智能型仪表, 计量芯片测量, 显示数值准确稳定, 抗干扰能力强。

2 技术参数

2.1 电流测量显示范围: 直接测量: AC 0 ~ 10A、
外附电流互感器(*5A或*1A): AC 10 ~ 9999A

2.2 输入频率范围: 45~65Hz

2.3 测量准确度: 0.5级

2.4 采样速率: 2次/s

2.5 测量显示方式: 计量芯片真有效值测量, 三排4位LED数码管显示

2.6 输入回路功耗: < 0.5VA

2.7 显示分辨率: 最高为0.001A

2.8 辅助电源: AC/DC 85 ~ 264V 50/60Hz 功耗 < 3VA

2.9 变送输出: 线性度0.3%, 输出可在0 ~ 10mA、0 ~ 20mA、4 ~ 20mA之间自由切换, 负载电阻 ≤ 300Ω, 变送输出与信号输入及辅助电源端口之间电气隔离

2.10 工作环境: 温度-10 ~ 50℃, 湿度 ≤ 85%RH的无腐蚀性场合

3 安装与接线

3.1 外形与安装开孔尺寸

单位: mm

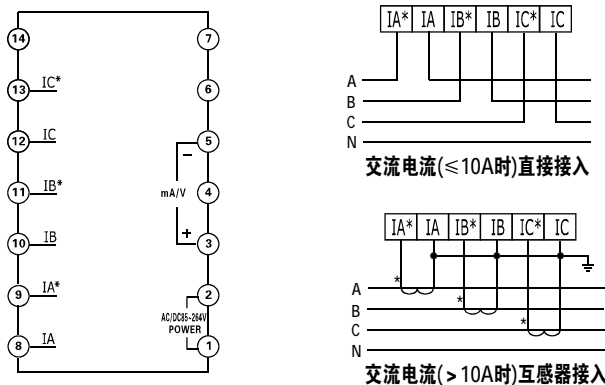
仪表外形	面框尺寸		壳体尺寸			安装开孔尺寸	
	宽	高	宽	高	深	宽	高
80×80	80	80	74	74	85	75	75

3.2 安装方法

根据仪表外形在上表中选择对应的开孔尺寸, 在安装屏面上开一个孔, 仪表嵌入安装孔后将两个夹持件放入仪表壳体的夹持槽内, 用手推紧即可。

3.3 端子排列与接线说明 (产品后示接线图)

(注: 如与仪表壳体上接线图不一致, 请以仪表壳体上为准)



3.3.1 辅助电源: 本产品的电源为AC/DC85~264V

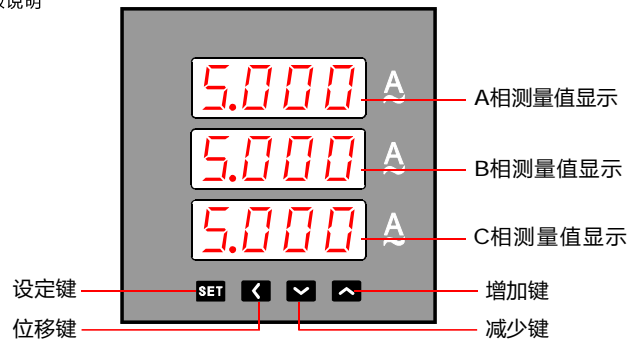
3.3.2 信号输入: 其中 IA*, IB*, IC* 表示为交流电流输入信号的进线端, IA, IB, IC 表示为交流电流输入信号的出线端。

输入电流应不高于产品的最高输入电流10A, 否则应考虑使用电流互感器。

3.3.3 变送输出: mA/V+为变送输出正极端, mA/V-为变送输出负极端。

4 编程与使用

4.1 面板说明



4.2 编程说明

按一下SET, 显示codE和一个闪动的“0”, 输入密码803, 进入编程状态可设置菜单参数, 在编程状态下按住SET键2s可直接退出, 超过120s无按键动作自动返回测量值显示状态。

序号	参数代号	参数名称	设置范围	说明
1	CT	互感器倍率CT	1~9999	CT菜单用于设置电流互感器的倍率(即互感器变比相除之后的数值)。如用户选用的是200/5A的互感器, 则设置为40(即200÷5=40); 直接输入时应将倍率设置为1。
2	dP-I	变送菜单小数点位位置及单位dP-I	A3 A2 A1 A0 KA2 KA1	A3: 单位A, 小数点在千位 A2: 单位A, 小数点在百位 A1: 单位A, 小数点在十位 A0: 单位A, 不显示小数点 KA2: 单位kA, 小数点在百位 KA1: 单位kA, 小数点在十位
3	SdO	变送输出对象SdO	IA IB IC	从A、B、C三相电流中选择其中一相作为变送输出(对应通讯参数值分别为0、1、2)
4	SdL	变送输出下限SdL	0~9999	设置变送输出范围下限(单位和十位小数点位置由dP-I菜单决定)
5	SdH	变送输出上限SdH	0~9999	设置变送输出范围上限(单位和十位小数点位置由dP-I菜单决定)
6	Sdt	变送输出规格Sdt	0~10 0~20 4~20	设置变送输出规格 0~10mA、对应通讯参数值为0 0~20mA、对应通讯参数值为1 4~20mA、对应通讯参数值为2

5 注意事项

5.1 通电前请再次确认仪表辅助电源、输入信号、接线是否正确。

5.2 仪表需预热15分钟才能准确测量

5.3 仪表不应受到敲击、碰撞和剧烈振动, 使用环境应符合技术要求

5.4 仪表出厂时已将量程设置为与用户订货时所提供的规格参数一致, 用户使用前应再次核对仪表的量程设定值与用户所配用的互感器规格是否一致。如不一致则需对仪表量程重新进行设置。

免费服务热线: 400-873-2005

乐清市奥宾仪表有限公司

地址: 浙江省乐清市城南街道宋湖村宋竹路19弄1号

电话: 0577-62535910 传真: 0577-62665910

网址: <http://www.yqaob.com>

QQ: 68792005